

RGDGP5MP1 Beagle

ДЕТЕКТОР СЖИЖЕННОГО ГАЗА

- На сжиженный газ (RGDGP5MP1)
- Тип сенсора - полупроводник
- Сигнализация при аварии и отказе
- Кнопка тестирования
- Дополнительное реле для вывода сигнала аварии



Рис.1 Внешний вид

ПРИНЦИП ДЕЙСТВИЯ

Сигнализатор загазованности RGDME5P1M (Рис.1) служит для определения утечек сжиженного газа. Если концентрация газа превышает опасный порог, включается красный индикатор и после задержки приблизительно 5 секунд включается звуковая сигнализация и активируется выходное реле №1, с помощью которого происходит отсечка газа. Прибор оснащен дополнительным реле №2 с нормально-разомкнутыми контактами, которые замыкаются при срабатывании сигнализации. При помощи этого реле можно подать сигнал о загазованности на пульт диспетчера или в общую систему сбора данных.

Кроме того, существует система самодиагностики для проверки работоспособности чувствительного элемента и всего прибора в целом. Для проверки работоспособности нажмите кнопку «Т» (Тест) и удерживайте примерно 5 секунд. После этого загорится красный индикатор, включится звуковой сигнал, сработают выходное и дополнительное реле.

Прибор оснащен системой задержки, которая позволяет избежать включение системы тревоги (зависит от времени стабилизации сенсора) при первичной или повторной подаче напряжения. Такая задержка длится около 50 секунд, после чего выключается желтый и красный индикаторы и прибор входит в нормальный режим работы.

Детектор снабжен функцией сигнализации следующих неисправностей (загорается желтый индикатор):

- Неисправный чувствительный элемент
- Неправильная работа прибора.

При одновременном включении желтого индикатора (неправильная работа) и красного индикатора (авария) возможны следующие причины:

- Время прогрева чувствительного элемента
- Неправильная работа прибора.

ПРАВИЛА ПОЛЬЗОВАНИЯ

Правильная работа прибора напрямую зависит от местоположения его в пространстве и от типа определяемого газа.

Для определения таких газов прибор устанавливается в нижней зоне помещения, в местах возможных скопления газа, в месте, удобном для обслуживания.

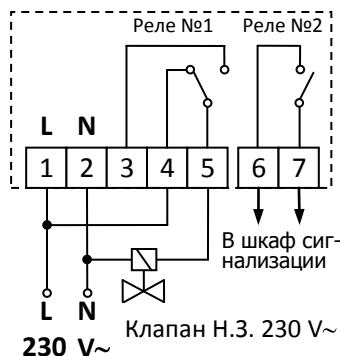


Рис.2 Схема подключения с нормально-закрытым клапаном

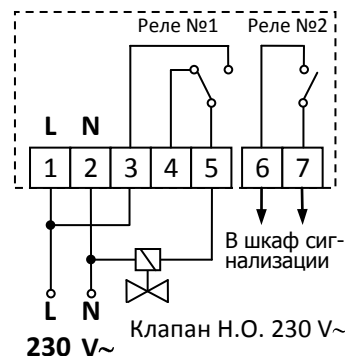


Рис.3 Схема подключения с нормально-открытым клапаном

Избегайте установку прибора в зоне прямого контакта с газами, содержащими вредные примеси, которые способны повредить чувствительный элемент. Один раз в месяц необходимо проверять функционирование прибора с помощью проверочных газовых смесей в соответствии с «Правилами безопасности систем газораспределения и газопотребления» ПБ 12-529-03.

Метрологическая поверка прибора производится один раз в год на основании методики поверки прибора. Запрещается проводить проверку прибора с помощью газа из зажигалок, т.к. это может привести к выходу из строя чувствительного элемента.

Чтобы установить и подключить прибор необходимо снять крышку, открутив винт на лицевой панели (Рис.1). Подключение детектора осуществляется к газовому клапану, который прекращает подачу газа в случае загазованности помещения, и в шкаф сигнализации. Схемы подключения указаны на Рис. 2 и 3. Можно подключить два типа клапанов с ручным или автоматическим взводом:

- Нормально-закрытые (перекрывают газ при отключении напряжения)
- Нормально-открытые (не перекрывают газ при отключении напряжения)

ТЕХНИЧЕСКИЕ ХАРАКТЕРИСТИКИ

| | |
|---------------------------|--|
| Напряжение питания | 230V~ -15%+10% 50Гц |
| Потребляемая мощность | 1,5 W |
| Чувствительность | 20±8% НКПР |
| Выход реле | 5 A @250V~ |
| Сигнальное реле | 3 A @250V~ |
| Срок службы чувств. эл-та | 5 лет |
| Индикация: | Зеленый Нормальная работа Красный Тревога Желтый Неисправность |
| Рабочая температура | 0°C...40°C |
| Рабочая влажность | 20%...80% (без конденсата) |
| Степень защиты | IP42 |
| Размер | 85×107×38 |
| Вес | ~260 гр. |